

# شرکت فناوران آرتاویل انرژی

طراح و تولیدکننده انواع ساپورت و  
هنگرهای فنری و غیر فنری و متعلقات وابسته





شرکت فناوران آرتاویل انرژی به عنوان یک شرکت تخصصی در زمینه مهندسی مشاور، طراحی و تولید تجهیزات نفت و گاز، پتروشیمی، پالایشگاهی، نیروگاهی، فولادی، کارخانه‌ای و ... با بکارگیری مهندسان متخصص ایرانی در این زمینه افتخار خدمت‌رسانی در این صنعت را دارد.

این شرکت با به‌کارگیری بروزترین و کاملترین امکانات و متخصص‌ترین، مجرب‌ترین و با سابقه‌ترین مهندسان در زمینه پایپینگ، طراحی پلنت (PDMS)، تحلیل تنش (Stress Analysis) و طراحی و تولید انواع تجهیزات ساپورت (فنری و ثابت) و انواع کلمپ‌ها و متعلقات وابسته خطوط پایپینگ طبق استانداردهای روز بین‌المللی و جهانی در حال خدمت‌رسانی به شرکت‌های نفتی و گازی، پتروشیمی، پالایشگاهی، نیروگاهی، فولادی، کارخانه‌ای و ... می‌باشد.

از جمله مهم‌ترین این تجهیزات می‌توان انواع ساپورت‌های فنری با نیروی متغیر و نیروی ثابت (Constant & Variable)، انواع اسنابرها (شوک ابزوربرها) و انواع کلمپ‌ها در انواع سایزها و انواع ساپورت‌های غیر فنری و ... را نام برد.

مهندسان این شرکت در تمامی مراحل پروژه‌ها اعم از مشاوره، تعریف پروژه، طراحی، ساخت، نصب و راه‌اندازی همگام با کارشناسان و بازرسان حضور داشته که این اطمینان را به کارفرمایان می‌دهد که پروژه با بهترین کیفیت و کمترین هزینه مطابق با الزامات مربوطه اجرا می‌گردد. همچنین این شرکت آمادگی بازسازی، تعمیر و جایگزینی تمامی تجهیزات خطوط لوله را به بهترین نحو و در کوتاهترین زمان ممکن را دارد.

## چشم‌انداز و اهداف

- جلب رضایت مشتریان محترم با ارائه محصولات با کیفیت و منطبق با درخواست آنان
- ارائه ضمانت و خدمات پس از فروش به محصولات
- بکارگیری واحد تحقیق و توسعه جهت افزایش کیفیت محصولات و توسعه محصولات جدید
- طراحی و تولید محصولات در کلاس استانداردهای به روز جهانی
- تربیت مهندسان متخصص جهت خدمت‌رسانی به صنعت کشور ایران

## محصولات

محصولات این شرکت شامل انواع ساپورت و هنگرهای فنری و غیرفنری و متعلقات وابسته مورد نیاز صنایع نفت، گاز، پتروشیمی، پالایشگاه، نیروگاه، فولاد، کارخانه‌ای و ... می‌باشد. از ساپورت و هنگرهای فنری جهت متعادل‌سازی جابجایی‌های عمودی خطوط لوله در سیستم پایپینگ و جلوگیری از ایجاد تنش در مجموعه لوله‌ها ناشی از انبساط و انقباض و یا وزن مجموعه، در خطوط لوله استفاده می‌شود.

در صورت عدم استفاده از ساپورت و هنگرهای فنری در سیستم پایپینگ، تنش در سیستم لوله‌ها به حد بحرانی خود رسیده که در نتیجه باعث ترک خوردن و شکستن لوله‌ها گردیده و باعث نشت سیال و وارد آمدن خسارات جبران ناپذیر جانی و مالی خواهد شد.

از ساپورت‌های غیر فنری که شامل انواع Guide, Stopper, Shoe, Anti-Friction Sliding Plate, Frame, U-Bolt, Dummy, Trunnion و ... می‌باشد جهت کاربردهای تکیه‌گاهی در سیستم پایپینگ و ساپورت‌گذاری استفاده می‌شود.

**ساپورت و هنگرهای فنری نیرو متغیر:** خطوط لوله و مخازنی که در معرض تغییر دما، نشست و ... دچار جابجایی عمودی می‌گردند، می‌بایست توسط تجهیزاتی که نیروهای تکیه‌گاهی را تحمل و جابجایی لوله را جذب می‌کنند، تجهیز گردند. برای جابجایی‌های کوچک (تا حدود ۷۵ میلی‌متر) از ساپورت فنری متغیر، هنگر فنری متغیر یا اسپرینگ ساپورت، اسپرینگ هنگر "Variable Spring Support & Variable Spring Hanger" استفاده می‌شود.

## بخش طراحی و مهندسی

### ۱. واحد Piping & PDMS و واحد تحلیل تنش (Stress Analysis)

در این واحد امور مربوط به طراحی پلنت و پایپینگ و تحلیل تنش سیستم پایپینگ و تجهیزات توسط مهندسان با تجربه با استفاده از نرم‌افزارهای تخصصی انجام می‌گیرد و سیستم پایپینگ به گونه‌ای ساپورت‌گذاری می‌گردد که تنش‌های بحرانی از سیستم حذف شده و سیستم پایپینگ ایمن گردد.

### ۲. واحد طراحی انواع ساپورت‌های فنری و غیر فنری و متعلقات وابسته

در این بخش انواع ساپورت‌های فنری و غیرفنری و متعلقات وابسته مطابق با درخواست کارفرما و استانداردهای جهانی شامل MSS SP 58, MSS SP69, MSS SP89, BS 3974 PART1, BS 3974 PART2, BS3974 Part 3, ASTM A106, ASTM A125, ASTM 689 طراحی و ساخته می‌شوند. اسناد و مدارک مهندسی و طراحی مربوطه در این واحد آماده شده و در صورت درخواست به کارفرمایان محترم ارائه می‌گردد.

### ۳. واحد کنترل کیفیت

کلیه محصولات تولیدی این شرکت از ابتدای فرآیند تولید تا انتها، در مراحل مختلف تولید اعم از خرید متریال، فرآیندهای مربوطه بر روی متریال، مونتاژ، عملکرد تجهیزات و ... زیر نظر کارشناسان کنترل کیفیت این شرکت بوده و کنترل کیفی شده و در نهایت محصول تولید شده با تاییدیه واحد کنترل کیفیت جهت ارسال از کارخانه خارج می‌گردد. کلیه اسناد و مدارک کنترل کیفیت از گزارش‌های کنترل کیفیت در مراحل مختلف ساخت، نتایج تست عملکرد، گواهینامه‌ها و ... در این واحد آماده شده و در صورت درخواست، به کارفرما ارائه می‌گردد. برای هر پروژه یک کتابچه نهایی یا فایل بوک آماده می‌شود که شامل کلیه اطلاعات مربوط به پروژه شامل اسناد و مدارک طراحی و نقشه‌ها، اسناد و مدارک کنترل کیفیت مربوط به پروژه، نحوه نصب، نحوه نگهداری و سایر اطلاعات مربوط به پروژه بوده و به کارفرمایان محترم ارائه می‌گردد.



برخلاف ساپورت‌های فنری نیرو متغیر ردیف ۱، با ساپورت‌های فنری نیرو متغیر زاویه‌ای می‌توان جابه‌جایی‌های افقی را بدون نیروهای جانبی انجام داد.

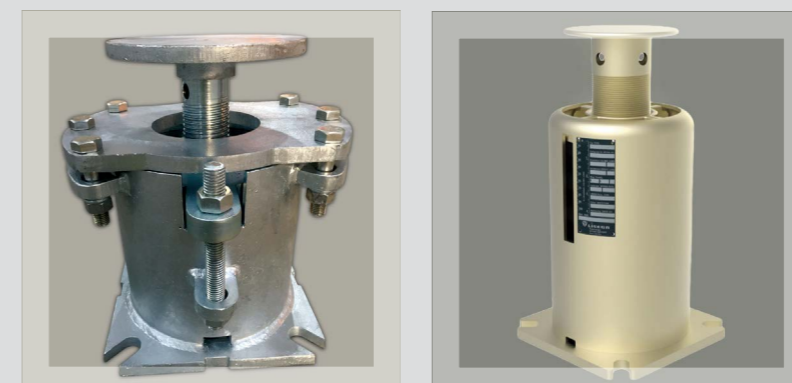


این نوع خاص از ساپورت‌ها در هردوی کشش و فشار عمل کرده و برای پایدار کردن پایپینگ و سایر تجهیزات پلنت مورد استفاده قرار می‌گیرد و یک دمپینگ اضافه را به سیستم اعمال می‌کند.

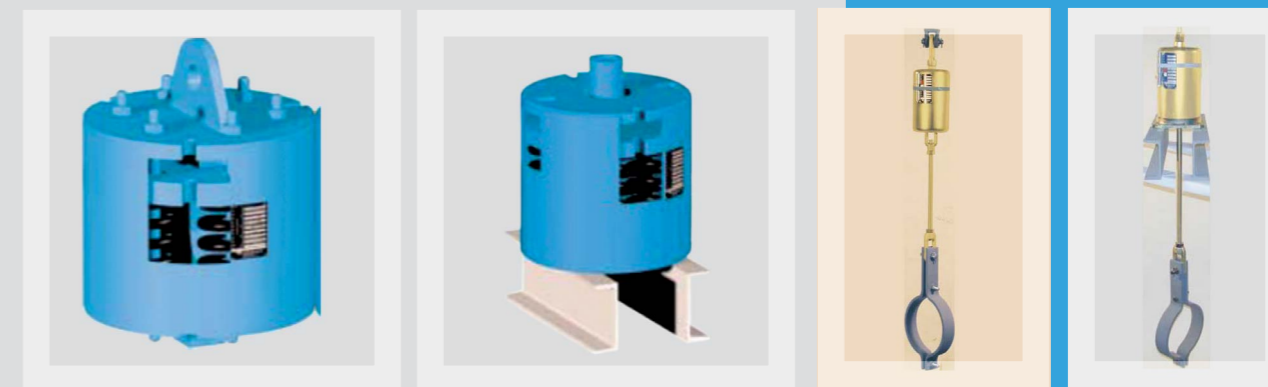


### ۳. ساپورت فنری نیرو متغیر زاویه‌ای Angulating Spring Support

ساپورت‌های فنری نیرو متغیر به گونه‌ای نصب می‌گردند که لوله یا تجهیز به روی ساپورت قرار گرفته و خود ساپورت نیز روی سازه یا زمین قرار می‌گیرد. محل اتصال ساپورت به لوله یا تجهیز مطابق با الزامات کارفرما توسط مهندسین این شرکت طراحی می‌گردد. به عنوان مثال استفاده از PTFE در محل اتصال لوله به ساپورت فنری نمونه‌ای از این اتصالات می‌باشد.



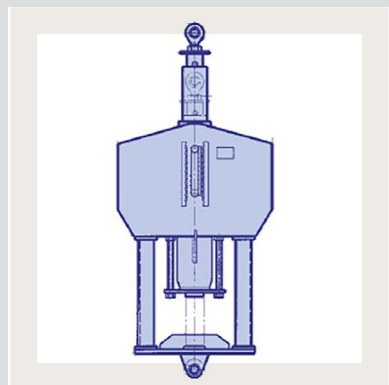
هنگرهای فنری نیرو متغیر به گونه‌ای نصب می‌شوند که لوله توسط کلمپ یا سایر انواع اتصالات از قسمت پایین هنگر آویزان می‌شود. خود هنگر نیز یا از بالا توسط اتصالات طراحی شده به سازه متصل می‌شوند و یا در نوع Seated هنگر روی سازه نشسته و لوله از پایین توسط انواع اتصالات از هنگر آویزان می‌شود.



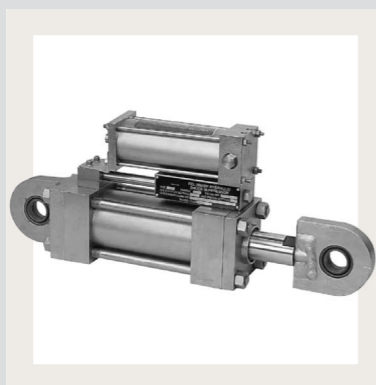
### ۱. انواع ساپورت فنری نیرو متغیر Variable Spring Support

### ۲. انواع هنگر فنری نیرو متغیر Variable Spring Hanger

با استفاده از هنگر فنری نیرو ثابت زاویه‌ای می‌توان جابه‌جایی‌های افقی را بدون نیروهای جانبی انجام داد.

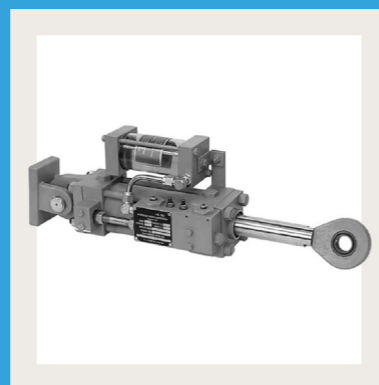


اسنابرها و شوک‌ابزوربرها جهت جلوگیری از صدمه خوردن خطوط لوله، تجهیزات، مخازن تحت فشار، شیرها و پمپ‌هایی که ممکن است در معرض بارهای دینامیکی ناگهانی قرار گیرند، استفاده می‌شوند. این بارها شامل بارهای دینامیکی (کوبش آب، شوک‌های ایجاد شده توسط شیرهای ایمنی و ... ) و از سوی دیگر تأثیرات بارهای خارجی (زلزله، انفجار و باد) می‌شود. همچنین اسنابرها می‌توانند به عنوان دمپرهای نوسانی جهت نوسان خطوط لوله و تجهیزات مورد استفاده قرار گیرند. با استفاده از اسنابرها جابجایی‌های دینامیکی به کمترین مقدار خود می‌رسند.



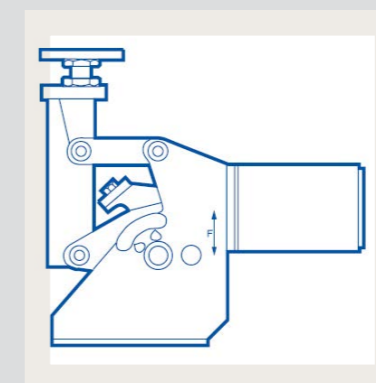
## ۷. هنگر فنری نیرو ثابت زاویه‌ای Angulating Constant Spring Support

## ۸. Snubber, Shock Absorber

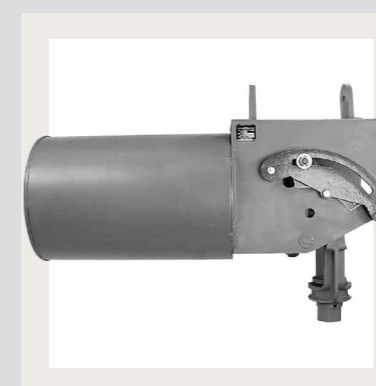


**ساپورت و هنگرهای فنری نیرو ثابت:** از ساپورت فنری نیرو ثابت و هنگر فنری نیرو ثابت برای جبران جابجایی ناشی از انبساط حرارتی استفاده می‌شود. با ساپورت‌ها و هنگرهای فنری نیرو ثابت، بارهای نسبی خطوط لوله با نیروی ثابت جذب می‌شوند. به عبارت دیگر ساپورت و هنگرهای فنری نیرو ثابت هنگامی استفاده می‌گردند که جابجایی حرارتی خطوط لوله بسیار زیاد باشد و یا اینکه حساسیت سیستم به قدری بالا است که **Variability** می‌بایست کمتر از ۰.۰۶٪ باشد. در یک ساپورت یا هنگر فنری نیرو ثابت، بار در محدوده کاری توسط یک مکانیزم مشخص، ثابت باقی می‌ماند.

ساپورت‌های فنری نیرو ثابت به گونه‌ای نصب می‌گردند که لوله یا تجهیز به روی ساپورت قرار گرفته و خود ساپورت نیز روی سازه یا زمین قرار می‌گیرد. محل اتصال ساپورت به لوله یا تجهیز مطابق با الزامات کارفرما توسط مهندسین این شرکت طراحی می‌گردد. به عنوان مثال استفاده از PTFE در محل اتصال لوله به ساپورت فنری نمونه‌ای از این اتصالات می‌باشد.



هنگرهای فنری نیرو ثابت به گونه‌ای نصب می‌شوند که لوله توسط کلمپ یا سایر انواع اتصالات از قسمت پایین هنگر آویزان می‌شود. خود هنگر نیز یا از بالا توسط اتصالات طراحی شده به سازه متصل می‌شوند و یا در نوع **Seated** هنگر روی سازه نشسته و لوله از پایین توسط انواع اتصالات از هنگر آویزان می‌شود.



## ۵. ساپورت فنری نیرو ثابت Constant Spring Support

## ۶. هنگر فنری نیرو ثابت Constant Spring Hanger

Anti-Friction Sliding Plate ها یکی از روش‌های مقرون به صرفه فراهم کردن امکان جابجایی در سیستم‌های مکانیکی می‌باشند. این شرکت قادر به تولید Anti-Friction Sliding Plate برای کاربردهای مختلف از جمله ساپورتینگ خطوط لوله، تجهیزات سنگین مانند مخارن تحت فشار و اجزای سازه‌های فلزی و ... می‌باشد. این صفحات سطحی با ضریب اصطکاک پایین فراهم می‌کنند که قابلیت اتصال به انواع ساپورت‌ها را دارند. این ترکیب یک ساپورت را به وجود می‌آورد که همزمان اجازه لغزش و حرکت آزادانه در طول صفحه ساپورتینگ را می‌دهد.



## ۱۱. Anti-Friction Sliding Plate



کلمپ‌ها جهت نگه داشتن لوله‌ها به همراه انواع ساپورت‌های فنری و غیر فنری و یا به تنهایی مورد استفاده قرار می‌گیرد، این شرکت قادر به تولید انواع کلمپ‌ها در انواع سایزهای مختلف می‌باشد. همچنین این شرکت توانایی ساخت کلمپ‌ها با انواع متریال‌های فولاد کربنی، استیل ضدزنگ، فولاد آلیاژی و ... با انواع پوشش‌ها را دارد.



## ۱۲. انواع کلمپ Clamp



از Rigid Hanger ها جهت نگه داشتن لوله‌ها در موقعیت ثابت و بدون تغییر در جابجایی عمودی استفاده می‌شود که در انواع سایزها و با انواع متریال‌های مورد درخواست طراحی و تولید می‌شوند.



## ۹. Rigid Hanger

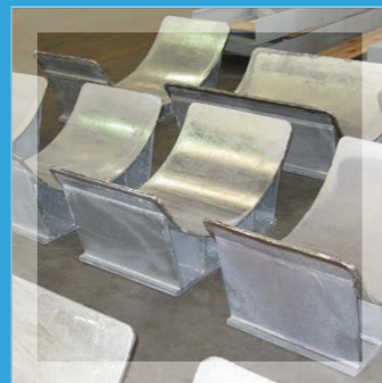
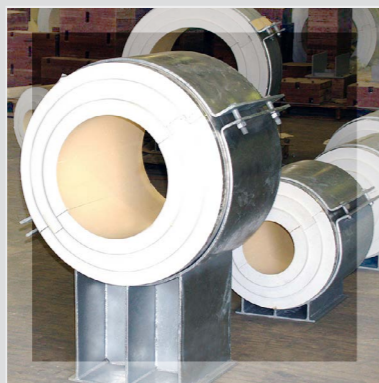
Rigid Strut ها تجهیزات کششی و فشاری هستند که برای جذب شوک‌های ناشی از بارهای غیرمنتظره، به عنوان راهنما برای سیستم‌های خطوط لوله برای کنترل جهت جابجایی گرمایی محاسبه شده، برای پایدار کردن سیستم‌های خط لوله انعطاف پذیر با ثابت کردن در موقعیت‌های به اصطلاح صفر و همچنین برای طراحی استوپ‌های محوری قابل استفاده هستند و در انواع سایزها و با انواع متریال‌ها در استانداردهای جهانی تولید می‌شوند.



## ۱۰. Rigid Strut



سایپورت‌های غیر فنری یا Fixed Support یا Standard Support  
 سایپورت‌های غیر فنری‌ای هستند که در سایپورت‌گذاری پاپینگ به عناوین  
 Polyurthane و Guide, Stopper, Saddle, Shoe, Dummy, Trunnion  
 Foam Support و ... مطابق با درخواست کارفرما طراحی و ساخته می‌شوند.

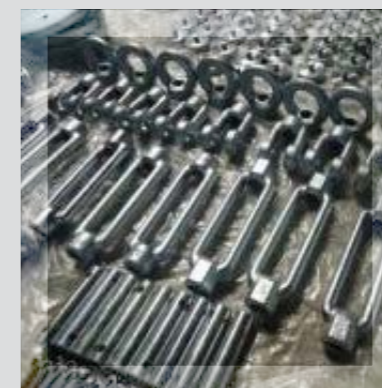


این شرکت قادر به تولید انواع فنرهای فشاری و کششی و ... با استفاده از  
 دستگاه‌های پیشرفته تولید فنر مطابق با درخواست کارفرما می‌باشد.



## ۱۵. انواع سایپورت غیر فنری یا Fixed Support یا Standard Support

اتصالات رزوه‌دار شامل انواع Turn Buckle, Eye Nut, Clevis, Threaded Rod، انواع  
 پیچ و مهره با متریکال‌های مختلف و مورد درخواست کارفرما و ... می‌باشد.



## ۱۳. انواع اتصالات رزوه‌دار

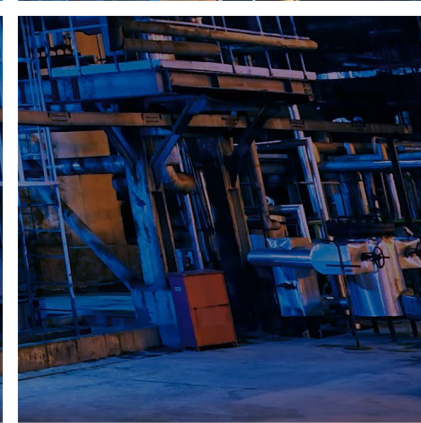
U-bolt ها از تجهیزات مورد استفاده در سایپورت گذاری پاپینگ می باشند که در  
 اندازه های مختلف و با متریکال های مختلف مطابق با درخواست کارفرما قابلیت  
 طراحی و تولید دارند.



## ۱۴. U-Bolt



Website: [www.artavilen.com](http://www.artavilen.com)  
E-mail: [info@artavilen.com](mailto:info@artavilen.com)



دفتر مرکزی: تهران، خیابان سهروردی شمالی، خیابان  
آبادانا (خرمشهر)، خیابان عشقیار، کوچه یکم، پلاک ۳۳  
تلفن: ۰۲۱ ۸۸۵۳۱۶۲۱

